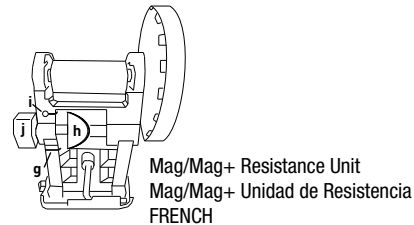
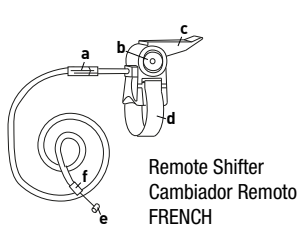
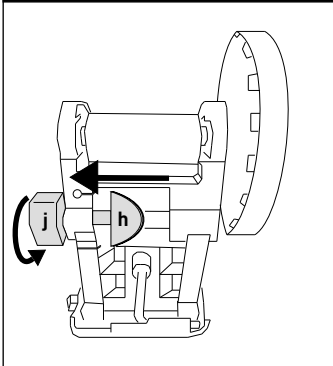


9703T Mag Remote Shifter



1.1 Preparing Resistance Unit Para preparar la unidad de resistencia FRENCH

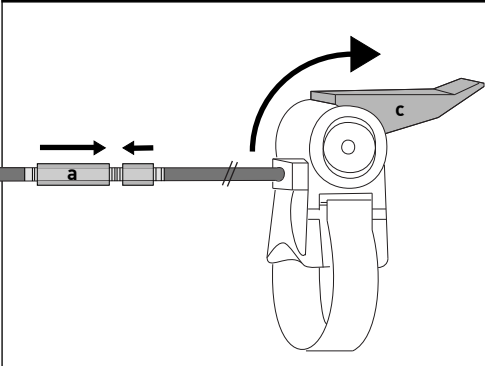


Dial Manual Resistance Knob (j) clockwise so the flat portion of the Semi-Circular Adjuster (h) is nearest the outer casing of the Resistance Unit.

Gire el pomo de resistencia (j) hacia la derecha hasta que la porción plana del ajustador semicircular (h) esté más cerca de la orilla de la unidad de resistencia.

FRENCH Dial Manual Resistance Knob (j) clockwise so the flat portion of the Half Moon Adjuster (h) is nearest the outer casing of the Resistance Unit.

1.2 Preparing Remote Shifter Como preparar el cambiador remoto FRENCH

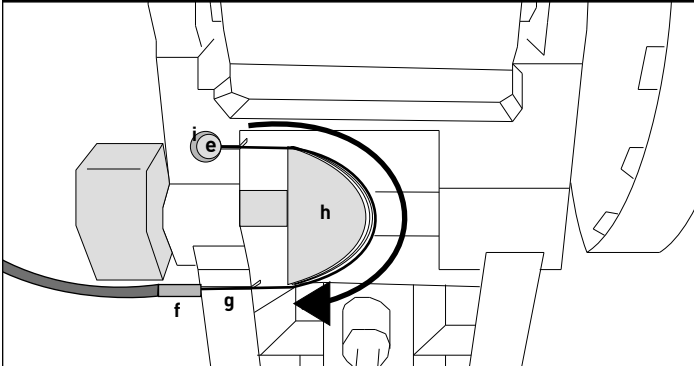


Tighten and thread the Barrel Adjuster (a) into the closed position. Press the Shifting Lever (c) on the Remote Shifter completely to the DOWN position.

Apriete el tensor de barril (a) hacia la posición cerrada. Presione la palanca de cambios (c) del cambiador remoto completamente hacia abajo.

FRENCH Tighten and thread the Barrel Adjuster (a) into the closed position. Press the Shifting Lever (c) on the Remote Shifter completely to the DOWN position.

1.3 Installing Remote Shifter onto Resistance Unit Instalar el cambiador a la unidad de resistencia FRENCH

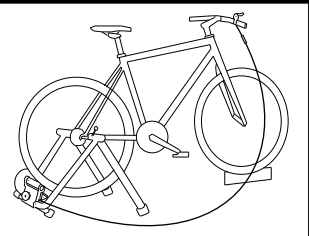


Pull the Shift Cable End (e) out from the Shift Housing End Cap (f). Route the exposed cable clockwise around the Semi-Circular Adjuster (h). Firmly press the Shift Cable End (e) into the Shift Cable End Hole (i) on the Resistance Unit casing. Grasp the Shift Housing End Cap (f) and place the remaining exposed cable into the Shift Cable Slit (g). The Shift Housing End Cap (f) should be seated into hole on the side of the Resistance Unit.

Jale el fin de la palanca de cambios (e) fuera del protector de metal (f). Presione firmemente el fin de la palanca de cambios (e) hacia el espacio abierto para el cable (i) en la unidad de resistencia. Pase el cable expuesto hacia la derecha alrededor del ajustador semicircular (h). Sujete el protector de metal (f) e inserte el cable en el otro espacio abierto de abajo para el cable (g). El protector de metal tiene que quedar insertado en el espacio que tiene la unidad de resistencia.

FRENCH Pull the Shift Cable End (e) out from the Shift Housing End Cap (f). Route the exposed cable counter-clockwise around the Half Moon Adjuster (h). Firmly press the Shift Cable End (e) into the Shift Cable End Hole (i) on the Resistance Unit casing. Grasp the Shift Housing End Cap (f) and place the remaining exposed cable into the Shift Cable Slit (g). The Shift Housing End Cap (f) should be seated into hole on the side of the Resistance Unit.

2.1 Bicycle Setup Preparación de la bicicleta FRENCH



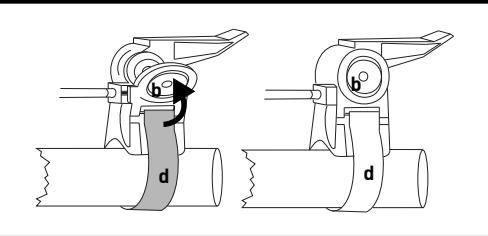
Route the Remote Shifter Cable around the bike and up to the bike's handle bar.

NOTE: Do not allow Remote Shifter Cable to contact any moving parts of the bike!

Pase el cable de cambio remoto alrededor de la bicicleta y termine en el manillar. NOTA: No permita que el cable remoto este en contacto con las partes móviles de la bicicleta.

FRENCH Route the Remote Shifter Cable around the bike and up to the bike's handle bar. NOTE: Do not allow Remote Shifter Cable to contact any moving parts of the bike!

2.2 Installing Remote Shifter onto Handle Bar Instalación de el cambiador a las manillas FRENCH

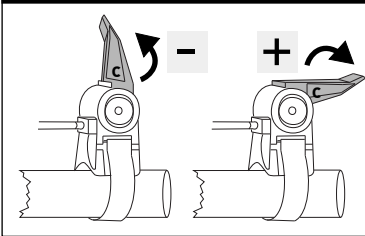


Adjust the Nylon Strap (d) to fit snugly around the bike's handle bar. Flip the Cam Lock (b) up and into the locked position. If the Cam Lock (b) does not secure the Remote Shifter, make further adjustments to the Nylon Strap (d) and re-engage the Cam Lock (b).

Ajusta la banda de nylon (d) para que apriete en el manillar de la bicicleta. Cierra el ajustador de cambios (b). Si el cambiador (b) no se asegura, ajusta más la banda de nylon y acomoda el cambiador.

FRENCH Adjust the Nylon Strap (d) to fit snugly around the bike's handle bar. Flip the Cam Lock (b) up and into the locked position. If the Cam Lock (b) does not secure the Remote Shifter, make further adjustments to the Nylon Strap (d) and re-engage the Cam Lock (b).

2.3 Adjusting Resistance Cambiar la resistencia FRENCH

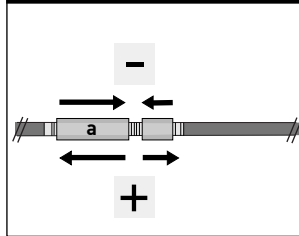


Adjust the resistance on your trainer using the Remote Shifter. To decrease resistance, lift the Shifting Lever (c) into the upright position. To increase resistance, push the Shifting Lever (c) into the down position.

Ajusta la Resistencia del aparato usando el cambiador remoto. Para bajar la resistencia, levanta la palanca de cambios (c) hacia arriba. Para subir la resistencia, presiona la palanca (c) hacia abajo.

FRENCH Adjust the resistance on your trainer using the Remote Shifter. To decrease resistance, lift the Shifting Lever (c) into the upright position. To increase resistance, push the Shifting Lever (c) into the down position.

2.4 Barrel Adjuster Ajustador de barril FRENCH



Loosen or tighten the tension on the shifting cable by threading the Barrel Adjuster (a) in or out.

Suelta o aprieta la tensión del cable ajustando el barril hacia afuera y adentro.

FRENCH Loosen or tighten the tension on the shifting cable by threading the Barrel Adjuster (a) in or out.