

Swing Away Accessory #4430

Assembly Instructions | Instrucciones de montaje | Instructions d'assemblage

Max carrying weight - 250lb/113kg (bikes + rack)

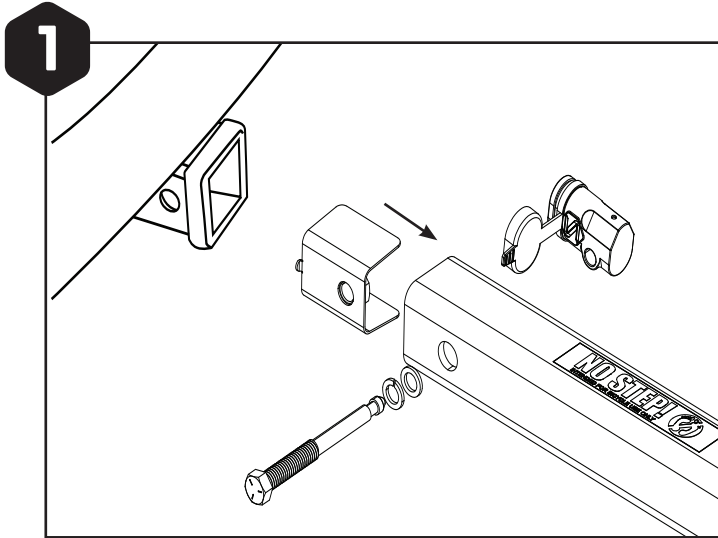
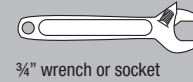
For use with 2" receivers only.

Do not tow with this product - For bike rack use only



Included Items:	Swing Away x 1	Hitch lock x 1
Accesorios incluidos:	Hitch Tite bracket x1	Keys x 2
Éléments inclus :	Hitch bolt x1	Hitch Tightener Clasp U bracket x 1
	Split washer x3	Hitch Tightener Clasp plate x 1
		Flat washer x 3

Tools Needed:
Herramientas necesarias:
Outils nécessaires:



1. INSTALLING HITCH

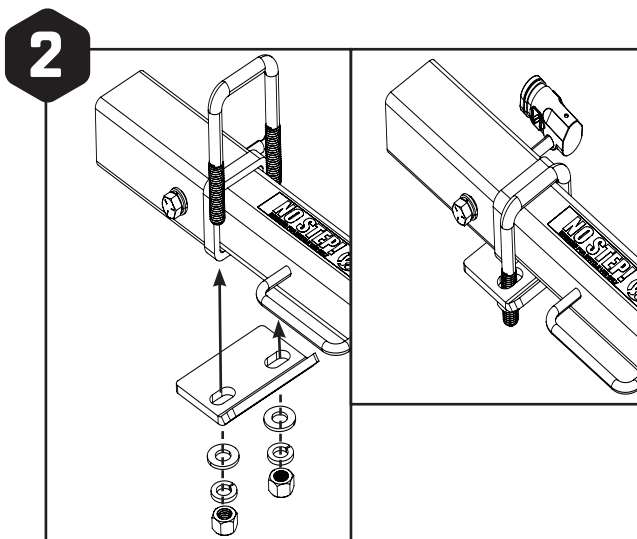
- Insert Hitch Tite bracket into end of 2" receiver tube of the Swing Away, as shown. Line up holes on the Hitch Tite bracket with the holes in the receiver.
- Install split washer on hitch pin.
- Insert Swing Away into vehicle's hitch and line up hitch pin holes.
- Insert hitch pin into the hitch pin hole on the same side as the Hitch Tite bracket.
- With a 3/4" wrench or socket, tighten hitch pin securely.
- Install grey lock head on end of hitch pin.

1. INSTALACIÓN DEL ENGANCHE

- Insérte el soporte Hitch Tite en el tubo receptor de 2" del Swing Away como se indica. Alinee los orificios del soporte Hitch Tite con los orificios del receptor.
- Coloque la arandela hendida en el pasador del enganche.
- Insérte el Swing Away en el enganche del vehículo y alinee los orificios del pasador del enganche.
- Insérte el pasador del enganche en el orificio del pasador del enganche en el mismo lado que el soporte Hitch Tite.
- Con una llave inglesa o fija de 3/4", apriete bien el pasador del enganche.
- Instale el cabezal de bloqueo gris en el extremo del pasador del enganche.

1. INSTALLATION DE L'ATTELAGE

- Insérez le crochet d'attelage dans l'extrémité du tube du récepteur 2" du Swing Away, comme illustré. Aligned les orifices du crochet sur ceux du récepteur.
- Installez la rondelle fendue sur la goupille de l'attelage.
- Insérez le Swing Away dans l'attelage du véhicule et alignez les orifices de la goupille d'attelage.
- Insérez la goupille d'attelage dans l'orifice, du même côté que le crochet.
- À l'aide d'une clé ou d'une clé à douille 3/4", sécurisez la goupille.
- Installez la tête de verrouillage grise sur l'extrémité de la goupille.



2. HITCH TIGHTENER INSTALLATION

- Place Hitch Tightener clasp over the top of the receiver tube of the Swing Away.
- Install Hitch Tightener clasp plate on the bottom, with the flat side contacting the vehicle's hitch and the bent side contacting the Swing Away receiver, as shown.
- Install flat washer, split washer, then nut. Tighten both sides evenly.

2. INSTALACIÓN DEL TENSOR DEL ENGANCHE

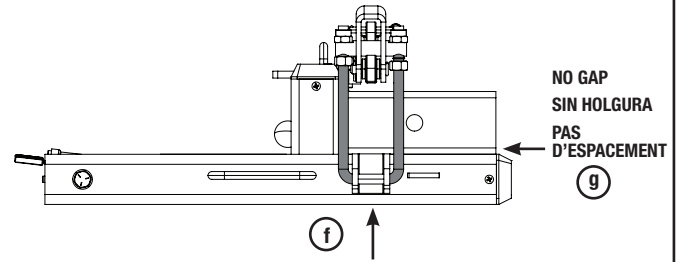
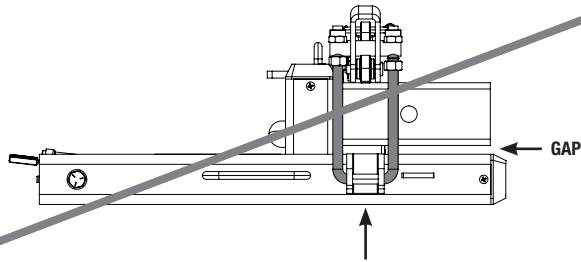
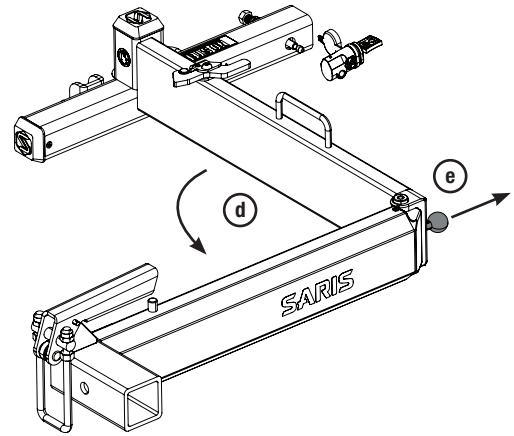
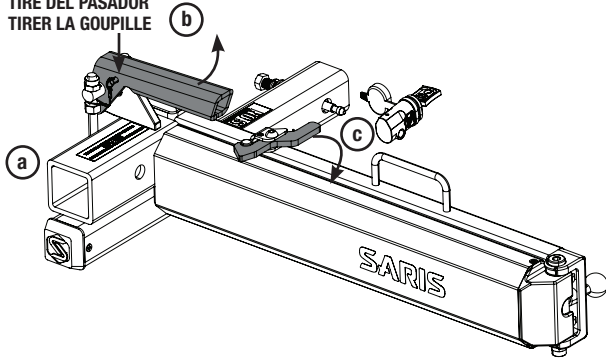
- Coloque el cierre del tensor del enganche sobre la parte superior del tubo receptor del Swing Away.
- Instale la placa del cierre del tensor del enganche en la parte inferior, con el lado plano haciendo contacto con el enganche del vehículo y el lado doblado con el receptor del Swing Away como se indica.
- Coloque la arandela plana, la arandela hendida y, a continuación, la tuerca. Apriete ambos lados de manera uniforme.

2. INSTALLATION DU MÉCANISME DE SERRAGE DE L'ATTELAGE

- Placez le mécanisme de serrage sur le tube du récepteur du Swing Away.
- Installez la plaque du mécanisme de serrage sur le bas, côté plat en contact avec l'attelage du véhicule et côté courbé en contact avec le récepteur du Swing Away, comme illustré.
- Installez la rondelle plate, la rondelle fendue et l'écrou. Serrez les deux côtés uniformément.

3

PULL PIN
TIRE DEL PASADOR
TIRER LA GOUPILLE



3. OPERATING THE SWING AWAY

Opening the Swing Away

- Install rack to Swing Away as directed by your hitch rack manual.
- Open the latch handle to unhook latch from Swing Away, as shown.
- Pull lever on top of the Swing Away to release the Swing Away arm and open.
- Open Swing Away to fully open position.
*Swing Away will lock in open position.

Closing the Swing Away

- Pull handle at the end of Swing Away to release and close.
- Place latch clasp over hooks on lower side of Swing Away and secure handle. Insert latch safety pin.
- When handle is secure there will be no gap between Swing Away receiver lower tube as shown. If there is a gap the handle is too loose and requires tightening. If the handle will not close it will need to be loosened. See step 4 for latch adjustment instructions.

3. MANEJO DEL SWING AWAY

Apertura del Swing Away

- Instale el portabicicletas en el Swing Away siguiendo las instrucciones del manual del portabicicletas de enganche.
- Abra el tirador del seguro para desenganchar el seguro del Swing Away, como se indica.
- Tire de la palanca situada encima del Swing Away para soltar el brazo del Swing Away y abrirlo.
- Despliegue el Swing Away a la posición completamente abierta.
*El Swing Away se bloqueará en la posición abierta.

Cierre del Swing Away

- Tire del tirador en el extremo del Swing Away para soltarlo y cerrarlo.
- Coloque el cierre del seguro sobre los enganches en el lado inferior del Swing Away y asegure el tirador. Inserte el pasador de seguridad del seguro.
- Cuando el tirador esté asegurado no habrá holgura entre el tubo receptor inferior del Swing Away como se muestra. Si hay holgura el tirador está demasiado suelto y hay que apretarlo. Si el tirador no se cierra, será necesario aflojarlo. Consulte el paso 4 para ver las instrucciones de ajuste del seguro.

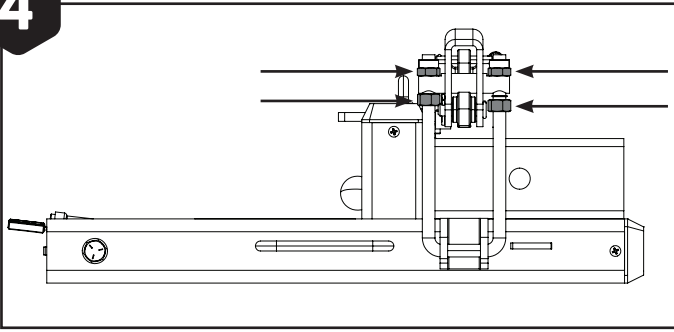
3. MANIEMENT DU SWING AWAY

Maniement du Swing Away

- Procédez à l'installation comme indiqué dans le manuel de votre porte-vélos.
- À l'aide de la poignée, libérez le loquet du Swing Away, comme illustré.
- Tirez le levier de la partie supérieure pour libérer le bras du Swing Away et l'ouvrir.
- Ouvrez entièrement le Swing Away.
*Le Swing Away se verrouille une fois ouvert.

Fermeture du Swing Away

- Tirez la poignée à l'extrémité du Swing Away afin de le déverrouiller et de le refermer.
- Placez le fermoir sur les crochets de la partie basse du Swing Away et sécurisez la poignée. Insérez la broche de sécurité.
- Quand la poignée est sécurisée, il ne doit y avoir aucun espacement entre le Swing Away et le tube inférieur du récepteur, comme illustré. Si un espace persiste, cela signifie que la poignée doit être resserrée. Si la poignée ne se ferme pas, elle doit être desserrée. Voir l'Étape 4 pour l'ajustement de la poignée.

4**4. ADJUSTING LATCH**

- a. To adjust latch, turn the 1/2" nuts on the latch clasp as shown to desired tightness. (note: release lever will be more difficult to operate when rack is loaded)

4. AJUSTE DEL SEGURO

- a. Para ajustar el seguro, gire las tuercas de 1/2" en el cierre del seguro como se indica al nivel de apriete deseado. (nota: será más difícil manejar la palanca de liberación cuando el portabicicletas está cargado)

4. AJUSTEMENT DU FERMOIR

- a. Pour ajuster la poignée, tournez autant que nécessaire les écrous 1/2" du fermoir, comme illustré. Remarque : le levier de serrage est d'autant plus difficile à manier que le porte-vélos est chargé.

Notes/Warranty:

- Do not tow with this product – For bike rack use only.
- Latch must be tight and closed for transport.
- Do not step on Swing Away or attached rack.
- Check with hitch rack's manufacturer to determine if your rack is approved for use on the Saris Swing Away Accessory.
- Operate Swing Away on a level surface.
- Do not overload bike rack, consult your racks instruction manual for maximum allowed bike weights.

Saris hitch rack approved for use:

4025HD SuperClamp HD 2-bike (maximum of 35lb per bike allowed)

4025F SuperClamp EX 2-bike (maximum of 35lb per bike allowed)

4412F Freedom EX 2-bike (maximum of 35lb per bike allowed)

4412B Freedom 2-bike (maximum of 35lb per bike allowed)

4031 MTR 1-bike (maximum of 60lb per bike allowed)

4032 MTR 2-bike (maximum of 60lb per bike allowed)

774 Glide EX 4-bike (maximum of 35lb per bike allowed)

CAUTIONS:

- All requirements for compatibility/fit as stated in the current Saris vehicle/carrier compatibility guide must be followed. (Available at any Saris dealer or www.saris.com). If your vehicle is not listed or you have any questions, please call our customer service at 800-783-7257 or visit www.saris.com.
- Read and follow instructions carefully. Save owner's manual for future reference or parts information. Ensure that any other users of the bicycle carrier are familiar with their content.
- Drive slowly over speed bumps, 5 to 10 mph max speed.
- It's the end users responsibility to ensure that use of this product meets all local and state laws.
- When cleaning vehicle and rack, use only water soluble cleaners. Do not take rack through car wash.
- Make sure bike tires are not directly behind exhaust pipe.
- Rack must be installed directly into vehicle hitch receiver. Do not modify the hitch receiver or use hitch extenders.
- Do not mount to any type of trailer or RV including Class B vehicles.
- Prior to usage on the road, remove all loose parts from bicycle, including (but not limited to) child seat, basket, lock, light, pump, etc.
- This carrier is not recommended for off-road use or for use at speed exceeding 70 mph (113 km/h).
- The handling characteristics of a vehicle will change when a rear bicycles carrier is fitted and especially when it is loaded (in particular crosswind sensitivity, handling on bends and braking). Driving techniques should be altered to allow for these changes, reduce speed, especially on bends and allowing for longer braking distances.
- The vehicle's total length increases when the bike carrier is attached. The bikes themselves may increase the vehicle's total width and height. Take care when reversing and/or entering garages or ferries, etc.
- Remove carrier from vehicle when not in use.
- Tighten straps regularly during the journey.
- Vehicle should be in good condition in the area at which the hitch is located.
- Do not exceed maximum load capacity of carrier (250 lbs max) Secure properly and adjust for even load distribution, loading the heaviest/biggest bike first and closest to the vehicle.
- Saris absolves itself of responsibility for any personal injuries or consequential damage to property or wealth caused by incorrect fitting or use.

Warning and Disclaimer:

This carrier has been designed to carry bicycles on specific vehicles. Before installation, user must read and follow current Saris Fit Guide (available through Saris dealer) recommendations and enclosed instructions. Fit recommendations are based on vehicle's standard features; optional features may affect the fit recommendations. User must attach carrier correctly to the vehicle, check its attachment before each use, and inspect carrier parts for wear. Carrier's attachment to the vehicle is critical and beyond the control of the manufacturer. Manufacturer and seller expressly disclaim any and all liability for personal injury, property damage or loss, whether direct, indirect, or incidental, resulting from the incorrect attachment, improper use, inadequate maintenance, or neglect of this carrier.

OFFICIAL WARRANTY TERMS

Saris Cycling Group, Inc (SCG), parent company of Saris Racks, warrants our product to the original consumer to be free from defects in materials and workmanship. Please retain your sales slip for your records, as proof of purchase will be required.

WARRANTY TERM

Swing Away: 2 years

Note: No damage to mounting surfaces is covered.

Any product or part thereof found to be defective within the term as set forth above will be replaced without charge provided that: (1) its failure resulted from a defect in material or workmanship and not from normal wear and tear expected in the use of the product; (2) the product was not misused, improperly assembled, improperly maintained or damaged by accident; (3) there was no failure to follow instructions or warnings in Owner's Manual; (4) no alterations or modifications were made; and (5) the product or part is delivered, freight prepaid, to Saris Cycling Group or an authorized service center. Please call 1-800-783-7257 to obtain return authorization prior to return. SCG reserves the right to inspect any product before issuing a replacement. SCG's only obligation shall be to replace such products or parts that it determines are defective.

LIMITATIONS

The foregoing warranties are in lieu of and exclude all other warranties not expressly set forth herein, whether expressed or implied by operation of law or otherwise. Other than as set forth above, SCG makes no warranty, whether express, implied or statutory, with respect to any product, including, but not limited to, warranties of reliability, merchantability fitness for a particular purpose, or those arising from any course of performance, dealing, usage or trade. SCG shall not be liable for incidental or consequential losses, damages or expenses in connection with its products. SCG's liability hereunder is expressly limited to the replacement of goods not complying with this warranty or, at SCG's election, to the repayment of an amount of the purchase price of the product in question. Some states do not permit the exclusion or limitation of implied warranties or incidental or consequential damages, so the preceding limitations and exclusions may not apply to you.

EXCLUSIONS

- If consumer does not heed cautions listed in Instruction Manual, damage is not covered under warranty
- Impact/collision damage is not covered under warranty
- Cradles and strap damage due to improper arm placement are not covered under warranty
- Carrying anything other than a bicycle is not covered under warranty
- Rust is wear and tear and is preventable with rack maintenance
- Weather impact (UV, salt air/water)

RECOMMENDED RACK MAINTENANCE

Each use:

- Check for loose bolts

Every 90 days actions

- Clean with water and mild soap
- Lubricate locks if applicable (use wet, oil based lubricant; NO WD-40)
- Grease hitch bolt threads
- Check for scratches in paint

Notas/Garantía:

- No remolcar con este producto. Exclusivamente para uso con portabicicletas.
- El seguro debe estar apretado y cerrado para transporte.
- No se suba al Swing Away o al portabicicletas montado.
- Compruebe con el fabricante del portabicicletas de enganche para determinar si el uso del portabicicletas está aprobado en accesorio Swing Away de Saris.
- Utilice el Swing Away en una superficie nivelada.
- No sobrecargue el portabicicletas, consulte el manual de instrucciones del portabicicletas para ver los pesos máximos de bicicleta permitidos.

Portabicicletas de enganche Saris aprobados para su uso:

4025HD SuperClamp HD 2 bicicletas (máximo de 15,8 kg por bicicleta permitido)

4025F SuperClamp EX 2 bicicletas (máximo de 15,8 kg por bicicleta permitido)

4412F Freedom EX 2 bicicletas (máximo de 15,8 kg por bicicleta permitido)

4412B Freedom 2 bicicletas (máximo de 15,8 kg por bicicleta permitido)

4031 MTR 1 bicicleta (máximo de 27 kg por bicicleta permitido)

4032 MTR 2 bicicletas (máximo de 27 kg por bicicleta permitido)

774 Glide EX 4 bicicletas (máximo de 15,8 kg por bicicleta permitido)

PRECAUCIONES:

- Se deben respetar todos los requisitos de compatibilidad/ idoneidad definidos en la guía de compatibilidad de vehículos y portabicicletas de Saris. (Disponible en cualquier distribuidor de Saris o en www.saris.com). Si el vehículo no aparece en la lista o si tiene alguna pregunta, llame a nuestro servicio de atención al cliente 800-783-7257 o visite www.saris.com.
- Lea y siga estas instrucciones atentamente. Guarde el manual de usuario para consulta en el futuro o información sobre piezas. Asegúrese de que todos los usuarios de portabicicletas estén familiarizados con su contenido.
- Conduzca despacio sobre los badenes, a una velocidad máxima de 8 a 16 km/h.
- Es responsabilidad del usuario final asegurarse de que el uso de este producto cumple todas las normativas locales y regionales.
- Al limpiar el vehículo y el portabicicletas, utilice solo limpiadores solubles en agua. No introduzca el portabicicletas en un túnel de lavado.
- Asegúrese de que las bicicletas no queden justo detrás del tubo de escape.
- El portabicicletas se debe instalar directamente sobre el codo de sujeción del vehículo. No modifique el codo de sujeción ni utilice extensores para el codo de sujeción.
- No monte ningún tipo de remolque ni vehículo recreativo, incluidos vehículos de Clase B.
- Antes de su uso en carretera, retire todas las piezas sueltas de la bicicleta, entre otras asiento infantil, cesta, candado, luz, bomba de aire, etc.
- Este portabicicletas no se recomienda para uso fuera de carretera o para velocidades superiores a 113 km/h.
- Las características de conducción de un vehículo cambian cuando se instala un portabicicletas trasero y especialmente si está cargado (en particular, la sensibilidad al viento cruzado, el trazado de las curvas y el frenado). Se deben modificar las técnicas de conducción para permitir estos cambios, reducir la velocidad, especialmente en las curvas, así como permitir distancias de frenado mayores.
- La longitud total del vehículo aumenta cuando lleva un portabicicletas instalado. Las propias bicicletas pueden aumentar la anchura y altura totales del vehículo. Tenga cuidado al circular marcha atrás y/o al entrar en aparcamientos, ferries, etc.
- Desmonte el portabicicletas del vehículo cuando no esté en uso.
- Apriete las correas periódicamente durante el trayecto.
- El vehículo debe estar en buenas condiciones en la zona en la que se ubica el enganche.
- No supere la capacidad máxima de carga del portabicicletas (113 kg). Asegúrelas correctamente y ajústelas para una distribución uniforme de la carga, cargando la bicicleta más pesada o de mayor tamaño en primer lugar y más cerca del vehículo.
- Saris se exime de responsabilidad por cualquier lesión personal o daño consecuente a la propiedad o al patrimonio causado por un montaje o uso incorrecto.

Advertencia y descargo de responsabilidad:

Este portabicicletas se ha diseñado para transportar bicicletas en vehículos específicos. Antes de la instalación, el usuario debe leer y seguir las recomendaciones de la Guía de adaptación de Saris (disponible a través del proveedor de Saris) y las instrucciones adjuntas. Las recomendaciones de adaptación se basan en las características de serie del vehículo; los elementos opcionales podrían afectar a las recomendaciones de adaptación. El usuario debe fijar el portabicicletas correctamente al vehículo, comprueba la fijación antes de cada uso e inspecciona si alguna pieza del portabicicletas está gastada. La fijación del portabicicletas al vehículo es crítica y excede el control del fabricante. El fabricante y el vendedor renuncian expresamente a cualquier responsabilidad por daños personales, daños a la propiedad, ya sean directos, indirectos o imprevistos, derivados de una fijación incorrecta, uso inadecuado, mantenimiento inadecuado o negligencia del transportista.

TÉRMINOS DE GARANTÍA OFICIAL

Saris Cycling Group, Inc (SCG), empresa matriz de Saris Racks, garantiza al comprador original que nuestros productos no presentan defectos de material ni de mano de obra. Conserve la factura, ya que tendrá que presentar una prueba de compra.

TÉRMINOS DE GARANTÍA

Swing Away: 2 años

Nota: No se cubre ningún daño en las superficies de montaje.

Cualquier producto o parte del mismo que resulte ser defectuoso según los términos establecidos más arriba se sustituirá gratuitamente siempre que: (1) el fallo se deba a un defecto del material o de la mano de obra y no al desgaste normal que cabe esperar del uso del producto; (2) el producto no se haya utilizado de forma inadecuada; no se haya montado de forma incorrecta, no se haya realizado el mantenimiento correcto o se haya dañado por accidente; (3) no se hayan seguido incorrectamente las instrucciones o advertencias del Manual de usuario; (4) no se hayan realizado alteraciones o modificaciones; y (5) el producto se haya enviado, con transporte prepago, a Saris Cycling Group o a un centro de servicio autorizado. Llame al 1-800-783-7257 para obtener una autorización de devolución antes de la devolución. SCG se reserva el derecho a inspeccionar cualquier producto antes de enviar otro de sustitución. La obligación de SCG se limita a la sustitución de los productos o de las piezas que se determine que son defectuosos.

LIMITACIONES

Las garantías precedentes sustituyen y excluyen a cualesquiera otras garantías no establecidas expresamente en el presente documento, tanto expresas como implícitas previstas por la ley o de otro modo. Aparte de lo establecido anteriormente, SCG no ofrece garantías de ningún tipo, ya sea expresa, implícita o estatutaria, con relación a ningún producto, incluidas, entre otras, garantías de confiabilidad, comerciabilidad, adecuación para un propósito particular o aquellas que pudieran surgir de prestaciones, convenios, uso o comercio. SCG no será responsable bajo ninguna circunstancia de daños, pérdidas o gastos imprevistos o derivados con relación a sus productos. La responsabilidad de SCG se limita expresamente a la sustitución de los productos que no cumplan esta garantía o, según el propio criterio de SCG, al pago de una cantidad del precio de compra del producto en cuestión. Algunos estados no permiten la exclusión o limitación de garantías implícitas o daños derivados o imprevistos, por tanto es posible que las limitaciones y exclusiones precedentes no le afecten.

EXCLUSIONES

- Si el consumidor no sigue las precauciones indicadas en el Manual de instrucciones, la garantía no cubre los daños.
- La garantía no cubre los daños por impacto/colisión
- La garantía no cubre los daños producidos por horquillas y correas debidos a una colocación incorrecta del brazo
- La garantía no cubre el transporte de otros objetos distintos de una bicicleta
- El óxido es un desgaste y se puede evitar con el mantenimiento del portabicicletas
- Efectos debidos al clima (rayos UV, aire/agua salados)

MANTENIMIENTO RECOMENDADO DEL PORTABICICLETAS

En cada uso:

- Comprobar que no haya tornillos sueltos

Acciones que se deben realizar cada 90 días

- Lavar con agua y jabón neutro
- Lubricar los cierres si procede (utilice lubricante húmedo a base de aceite; NO WD-40)
- Engrasar las roscas de los pernos del enganche
- Comprobar si hay arañazos en la pintura

Notes/Garantie :

- Ce mécanisme n'est pas adapté au remorquage. Il convient aux porte-vélos uniquement.
- Serrez convenablement le loquet durant le transport.
- Ne montez pas sur le Swing Away ni sur le porte-vélos.
- Vérifiez auprès du fabricant du porte-vélos afin de déterminer s'il peut être utilisé avec l'accessoire Swing Away de Saris.
- Le Swing Away doit être manié sur une surface plane.
- Ne surchargez pas le porte-vélos. Consultez le manuel pour connaître le poids maximal autorisé des vélos.

Cet accessoire Saris convient aux configurations suivantes :

4025HD SuperClamp HD, 2 vélos (35 lb par vélo max. autorisé)
4025F SuperClamp EX, 2 vélos (35 lb par vélo max. autorisé)
4412F Freedom EX, 2 vélos (35 lb par vélo max. autorisé)
4412B Freedom, 2 vélos (35 lb par vélo max. autorisé)
4031 MTR, 1 vélo (60 lb max. autorisé)
4032 MTR, 2 vélos (60 lb max. autorisé)
774 Glide EX, 4 vélos (35 lb par vélo max. autorisé)

ATTENTION !

- Suivez les indications du guide de compatibilité Saris entre les véhicules et les porte-vélos. Ce dernier est disponible chez tous les revendeurs Saris ou sur www.saris.com. Si votre véhicule n'est pas dans la liste ou si vous avez des questions, veuillez contacter notre service après-vente au 800-783-7257 ou consulter www.saris.com.
- Lisez attentivement les instructions. Conservez ce manuel afin de pouvoir vous y référer ultérieurement. Vous y trouverez des informations utiles sur les pièces. Assurez-vous également que les autres utilisateurs du porte-vélos puissent le consulter.
- Conduisez lentement sur les routes accidentées (de 10 à 15 km/h max.)
- Il en va de la responsabilité de l'utilisateur final de garantir une utilisation en adéquation avec les lois du pays.
- Nettoyez le véhicule et le porte-vélos avec des produits solubles dans l'eau uniquement. Ce porte-vélos ne doit pas passer à la station de lavage.
- Les chambres à air des vélos ne doivent pas se trouver à l'arrière du pot d'échappement du véhicule.
- Le porte-vélos doit être installé directement sur le récepteur du véhicule. Ne modifiez pas le récepteur et n'utilisez pas d'extensions d'attelage.
- Le porte-vélos ne doit pas être arrimé à une remorque, de quelque type que ce soit.
- Avant toute utilisation sur la route, ôtez les pièces détachées des vélos, y compris, mais sans s'y limiter, les sièges-enfants, paniers, verrous, phares, pompes, etc.
- Ce porte-vélos ne convient pas aux trajets tout-terrain ni aux vitesses supérieures à 70 mi/h-113 km/h.
- Les caractéristiques de maniabilité d'un véhicule sont modifiées par la présence d'un porte-vélos, notamment lorsque ce dernier est chargé (prise au vent latéral, virages et freinage). Adaptez votre conduite à ces changements en réduisant la vitesse, notamment dans les virages, et ajustez vos distances de freinage.
- La longueur totale du véhicule augmente avec un porte-vélos. Les vélos eux-mêmes peuvent augmenter la largeur et la hauteur du véhicule. Redoublez d'attention lors des marches arrière ou lorsque vous entrez dans un garage, un ferry, etc.
- Ôtez le porte-vélos du véhicule quand vous ne vous en servez pas.
- Resserrez régulièrement les sangles durant le trajet.
- Le véhicule ne doit pas être endommagé à l'endroit du mécanisme d'arrimage.
- Ne dépassez pas le poids maximal de chargement (250 lb). Sécurisez les vélos et distribuez la charge de façon homogène en plaçant le plus lourd en premier et le plus près du véhicule.
- Saris n'est en aucun cas responsable des blessures aux personnes ni des dommages indirects subits par les objets du fait d'une utilisation ou d'un montage incorrect.

Mise en garde et avis de non-responsabilité :

Ce porte-vélos a été conçu pour le transport de vélos sur des véhicules spéciaux. Avant son installation, veuillez lire les recommandations du Guide Saris, disponible chez votre revendeur Saris. Ces recommandations concernent les véhicules standard. Toute fonctionnalité supplémentaire peut modifier lesdites recommandations. Veuillez à arrimer correctement le porte-vélos au véhicule et vérifiez qu'il est parfaitement maintenu avant chaque utilisation. Inspectez chaque pièce afin de détecter tout signe d'usure. L'arrimage du porte-vélos au véhicule, qui doit être parfaitement effectué, n'est pas de la responsabilité du fabricant. Le fabricant et le revendeur ne sont en aucun cas responsables des blessures personnelles et dommages ou pertes de bien, qu'ils soient directs, indirects ou accidentels, résultant d'un arrimage défectueux, d'une utilisation impropre, d'une maintenance inadéquate ou d'une négligence à l'égard du porte-vélos.

CONDITIONS DE LA GARANTIE OFFICIELLE

Saris Cycling Group, inc. (SCG), société mère de Saris Racks, garantit notre produit à l'acheteur d'origine contre tout vice de matériau et de main-d'œuvre. Veuillez conserver votre ticket de vente au cas où une preuve d'achat vous serait demandée.

CONDITION DE LA GARANTIE

Swing Away : 2 ans

Remarque : Les dommages causés sur la surface de montage ne sont pas couverts.

Toute pièce ou tout produit se révélant défectueux dans le délai indiqué ci-dessus sera remplacé gratuitement dans la mesure où : (1) sa défectuosité résulte d'un défaut matériel ou de main-d'œuvre et non d'une usure normale découlant de son utilisation ; (2) le produit n'a pas été utilisé de manière incorrecte, mal assemblé, mal entretenu ou endommagé par accident ; (3) il n'y a pas eu non-respect des consignes et des avertissements indiqués dans le manuel du propriétaire ; (4) le produit n'a subi aucune modification ; et (5) le produit ou ses pièces sont envoyés, en port payé, à Saris Cycling Group, Inc. ou à un centre de service autorisé. Veuillez appeler le 1-800-783-7257 pour obtenir une autorisation de retour avant de procéder à tout retour. SCG se réserve le droit d'inspecter tout produit avant de procéder à un remplacement. La seule obligation de SCG est de remplacer les pièces ou produits qu'il détermine comme étant défectueux.

LIMITATIONS

Les présentes garanties remplacent toutes les autres garanties non expressément stipulées ici, qu'elles soient explicites ou implicites par l'effet de la loi. En dehors de ce qui est indiqué ci-dessus, SCG ne donne aucune garantie, expresse, implicite ou statutaire, concernant tout produit, y compris, mais sans s'y limiter, les garanties de fiabilité, la capacité marchande à un usage particulier ou celles découlant de performances, négociations, utilisations ou commerces. SCG ne saurait être tenu responsable des pertes, dépenses ou dommages accidentels ou indirects découlant de l'utilisation de ses produits. La responsabilité de SCG au titre du présent contrat est expressément limitée au remplacement des produits non conformes à cette garantie ou, sur décision de SCG, au remboursement de tout ou partie du prix d'achat du produit en question. Certains territoires n'autorisent pas l'exclusion ou la limitation des garanties implicites ou des dommages accidentels ou indirects, aussi les exclusions et limitations susmentionnées peuvent ne pas s'appliquer dans certains cas.

EXCLUSIONS

Si le consommateur ne tient pas compte des mises en garde énumérées dans le manuel d'instructions, les dommages ne sont pas couverts par la garantie

Les dommages dus aux impacts/collisions ne sont pas couverts par la garantie

Les dommages causés aux socles et aux sangles du fait d'un placement incorrect des bras ne sont pas couverts par la garantie

Le transport d'autres choses que de vélos n'est pas couvert par la garantie

La rouille est considérée comme une usure pouvant être évitée par l'entretien des porte-vélos

Les effets météorologiques (UV, air/eau salé(e))

RECOMMANDATIONS DE MAINTENANCE DES PORTE-VÉLOS

À chaque utilisation :

- Vérifier le vissage des boulons

Tous les 90 jours

- Nettoyer à l'eau et au savon doux
- Lubrifier les verrous, le cas échéant (à l'aide d'un lubrifiant humide à base d'huile ; pas de WD-40)
- Graisser le filetage du mécanisme de verrouillage
- Vérifier l'absence de rayure sur la peinture